

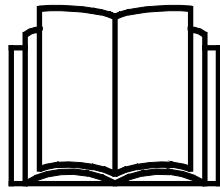
# AVANT<sup>®</sup>

## Bedienungsanleitung für Anbaugeräte



## Futtermverteiler

Artikelnummer: Mit manuellen Seitenluken A435290  
Mit hydraulischen Seitenluken A439905



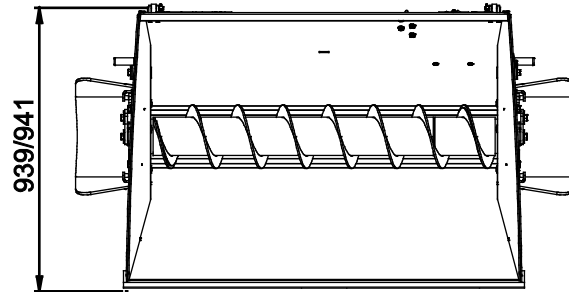
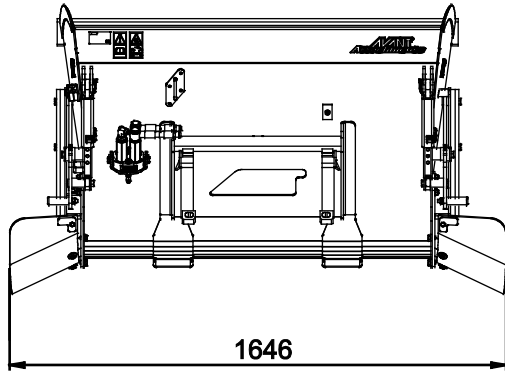
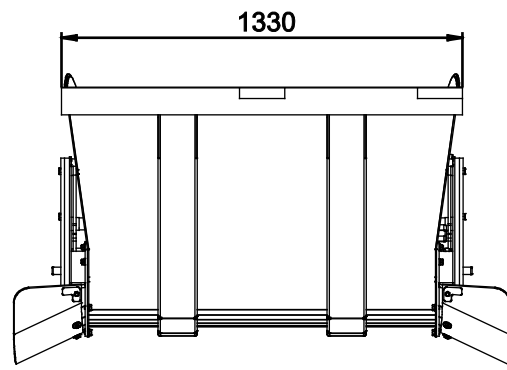
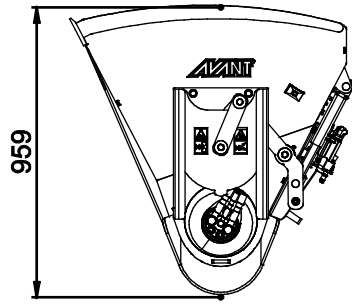
Bitte lesen Sie die Bedienungsanleitung sorgfältig, bevor Sie das Anbaugerät in Betrieb nehmen.

Bewahren Sie die Bedienungsanleitung für evtl. später auftretende Fragen gut auf.

Hersteller:

**AVANT<sup>®</sup>**  
AVANT TECNO OY  
e-mail: sales@avanttecno.com

Ylötie I  
33470 YLÖJÄRVI  
FINLAND  
Tel. +358 3 347 8800  
Fax +358 3 348 5511



# INHALTSVERZEICHNIS

|   |           |
|---|-----------|
| <b>1. VORWORT .....</b>   | <b>4</b>  |
| In diesem Handbuch verwendete Warnsymbole.....                            | 5         |
| <b>2. VERWENDUNGSZWECK.....</b>   | <b>6</b>  |
| <b>3. SICHERHEITSANWEISUNG FÜR DIE VERWENDUNG DER SCHAUFEL.....</b>       | <b>7</b>  |
| <b>4. TECHNISCHE DATEN .....</b>  | <b>11</b> |
| 4.1    Sicherheitsetiketten und Hauptkomponenten des Anbaugeräts.....     | 11        |
| <b>5. ZUSAMMENBAU DES ANBAUGERÄTS .....</b>                               | <b>13</b> |
| 5.1    Anschluss und Trennung von Hydraulikschläuchen .....               | 15        |
| 5.2    Elektrischer Anschluss .....                                       | 17        |
| 5.2.1    Anschließen des Kabelbaums am Anbaugerät des Laders.....         | 17        |
| <b>6. VERWENDUNG DER SCHAUFEL .....</b>                                   | <b>19</b> |
| 6.1    Qualifikation des Bedieners .....                                  | 20        |
| 6.2    Prüfungen vor der Bedienung.....                                   | 21        |
| 6.3    Betrieb des Verteilers .....                                       | 21        |
| 6.3.1    Verwenden des Verteilers und der hydraulischen Seitenluken ..... | 22        |
| 6.3.2    Verwenden der hydraulischen Seitenluke .....                     | 23        |
| 6.3.3    Verwenden der manuellen Seitenluke.....                          | 24        |
| 6.3.4    Befüllen des Verteilers.....                                     | 24        |
| 6.3.5    Arbeiten auf unebenem Boden.....                                 | 25        |
| 6.3.6    Betrieb mit einem Kippadapter .....                              | 25        |
| 6.4    Transportposition .....  | 26        |
| 6.5    Einlagerung.....   | 26        |
| <b>7. WARTUNG UND SERVICE .....</b>                                       | <b>28</b> |
| 7.1    Prüfung von Hydraulikkomponenten .....                             | 28        |
| 7.2    Reinigung des Anbaugeräts .....                                    | 29        |
| 7.3    Schmierung.....  | 29        |
| <b>8. GARANTIEBESTIMMUNGEN .....</b>                                      | <b>30</b> |

## I. Vorwort

---

Avant Tecno Oy möchte Ihnen für den Kauf dieses Anbaugerätes für Ihren Avant-Lader danken. Es wurde auf Grundlage einer jahrelangen Erfahrung in der Produktentwicklung und -herstellung konzipiert und hergestellt. Indem Sie sich mit diesem Handbuch und den folgenden Anweisungen vertraut machen, gewährleisten Sie Ihre Sicherheit sowie einen zuverlässigen Betrieb und eine lange Lebensdauer des Geräts. Lesen Sie die Anweisungen sorgfältig durch, bevor Sie mit der Benutzung des Geräts beginnen oder Wartungsarbeiten durchführen.

Der Zweck dieses Handbuchs besteht darin, Ihnen dabei zu helfen,

- das Gerät auf sichere und effiziente Weise zu bedienen;
- auf Gefahrensituationen zu achten und diese zu vermeiden;
- das Gerät in gutem Zustand zu halten und eine lange Lebensdauer zu gewährleisten.

Mit diesen Anweisungen kann selbst ein unerfahrener Bediener das Anbaugerät und den Lader auf sichere Weise verwenden. Das Handbuch beinhaltet jedoch auch wichtige Anweisungen für erfahrene AVANT-Bediener. Vergewissern Sie sich, dass alle Personen, die den Lader bedienen, zuvor entsprechend eingeschult wurden und sich mit dem Handbuch des Laders, jedem verwendeten Anbaugerät und allen Sicherheitsanweisungen vertraut gemacht haben. Eine Verwendung des Geräts zu anderen Zwecken oder auf andere Weise, als in diesem Handbuch beschrieben, ist verboten. Bewahren Sie dieses Handbuch während der gesamten Lebensdauer des Geräts auf. Wenn das Gerät verkauft oder weitergegeben wird, muss sichergestellt werden, dass dieses Handbuch dem neuen Besitzer ebenfalls übergeben wird. Wenn das Handbuch verloren geht oder beschädigt wird, können Sie ein neues von Ihrem Avant-Händler oder vom Hersteller anfordern.

Abgesehen von den Sicherheitsanweisungen in diesem Handbuch müssen Sie auch alle betrieblichen Sicherheitsbestimmungen, lokalen Gesetze und andere Bestimmungen hinsichtlich der Bedienung des Geräts beachten. Insbesondere die Bestimmungen hinsichtlich der Bedienung des Geräts auf öffentlichen Straßen müssen beachtet werden. Kontaktieren Sie Ihren Avant-Händler, um weitere Informationen über lokale Anforderungen zu erhalten, bevor Sie den Lader auf der Straße bedienen.

Bitte kontaktieren Sie Ihren AVANT-Vertriebs- und Servicepartner, wenn Sie weitergehende Fragen zu Bedienung, Service oder Ersatzteilen haben.

Dieses Handbuch ist eine Übersetzung der Originalanweisungen in englischer Sprache. Aufgrund der kontinuierlichen Produktentwicklung könnten sich manche in diesem Handbuch dargestellten Details von Ihrem Gerät unterscheiden. Auf den Bildern sind möglicherweise auch optionale Geräte oder Funktionen abgebildet, die zurzeit nicht verfügbar sind. Wir behalten uns das Recht vor, den Inhalt dieses Handbuchs ohne Benachrichtigung zu ändern. Copyright © 2020 Avant Tecno Oy. Alle Rechte vorbehalten.

## In diesem Handbuch verwendete Warnsymbole

Die folgenden Warnsymbole werden in diesem Handbuch verwendet. Sie weisen auf Faktoren hin, die berücksichtigt werden müssen, um das Risiko von Verletzungen oder Sachschäden zu minimieren:



### **WARNUNGSICHERHEITSHINWEISSYMBOL**

Dieses Symbol bedeutet: „**Warnung, Vorsicht! Es geht um Ihre Sicherheit!**“

Lesen Sie die folgenden Meldungen sorgfältig, denn sie warnen vor unmittelbaren Gefahren, die zu schweren Verletzungen führen könnten.

Das Sicherheitshinweissymbol selbst sowie die entsprechenden Sicherheitshinweise kennzeichnen wichtige Sicherheitsmeldungen in diesem Handbuch. Sie werden verwendet, um auf Anweisungen aufmerksam zu machen, bei denen es um Ihre und um die Sicherheit anderer geht. Wenn Sie dieses Symbol sehen, geht es um Ihre Sicherheit. Lesen Sie die folgende Meldung sorgfältig und informieren Sie auch andere Bediener.

### **GEFAHR**

Dieses Signalwort weist auf eine Gefahrensituation hin, die zu schweren oder gar tödlichen Verletzungen führen kann.

### **WARNUNG**

Dieses Signalwort weist auf eine potenzielle Gefahrensituation hin, die zu schweren oder gar tödlichen Verletzungen führen kann.

### **VORSICHT**

Dieses Signalwort wird verwendet, wenn es zu leichteren Verletzungen kommen kann, wenn die Anweisungen nicht richtig befolgt werden.

### **HINWEIS**

Dieses Signalwort kennzeichnet eine Information zum korrekten Betrieb und zur korrekten Wartung des Equipments.

Eine Missachtung der Anweisungen neben dem Symbol kann zu einem Defekt des Equipments oder anderen Beschädigungen führen.

## 2. Verwendungszweck

Der AVANT-Futtermverteiler ist ein Anbaugerät, das für die Verwendung mit den in Tabelle 1 angegebenen AVANT-Multifunktionsladern geeignet ist. Er wurde konzipiert, um Mehl, zerkleinertes Getreide oder ähnliche Materialien zu verteilen.

Die Schaufel kann von einem separaten Silo oder vom Boden aus mit dem Hubarm des Laders befüllt werden, wobei ähnlich wie mit einer normalen Schaufel gearbeitet wird. Die Verteilung wird mit einer hydraulischen Förderschnecke durchgeführt. Es ist möglich, auf beide Seiten der Schaufel zu verteilen. Die Seitenluken können in Abhängigkeit des Modells manuell oder hydraulisch eingestellt werden.

Der Futtermverteiler ist nicht für einen anderen als den in diesem Handbuch angegebenen Zweck ausgelegt und darf nicht für andere Zwecke als den vorgesehenen verwendet werden.

Das Anbaugerät wurde konzipiert, um so wenige Wartungsarbeiten wie möglich zu erfordern. Regelmäßige Wartungsarbeiten können vom Bediener ausgeführt werden. Der Bediener kann jedoch nicht alle Reparaturarbeiten durchführen. Anspruchsvolle Reparatur- und Wartungsarbeiten müssen von professionellem Wartungspersonal durchgeführt werden. Alle Wartungsarbeiten müssen unter Anwendung einer sicheren Ausrüstung durchgeführt werden. Ersatzteile müssen mit den ursprünglichen Spezifikationen identisch sein. Dies kann durch die ausschließliche Verwendung von Originalersatzteilen sichergestellt werden. Es steht möglicherweise ein separater Ersatzteilkatalog zur Verfügung. Kontaktieren Sie hierfür Ihren Avant-Händler.

Machen Sie sich mit den Anweisungen im Handbuch hinsichtlich Service- und Wartungsarbeiten vertraut. Bitte kontaktieren Sie Ihren AVANT-Händler, wenn Sie weitere Fragen zum Betrieb oder zur Wartung des Geräts haben oder wenn Sie Ersatzteile oder Wartungsdienstleistungen benötigen.

**Tabelle 1 – Futtermverteiler – Kompatibilität mit Avant-Ladern**

|         |                        |       |     |        |     |      |      |    |
|---------|------------------------|-------|-----|--------|-----|------|------|----|
| Avant   | 220 <sub>Serie 2</sub> | 313S  |     | 520    | R28 | 745  |      |    |
|         | 225                    | 320S  | 420 | 523    | 630 | 750  | 850  | e5 |
|         | 225LPG                 | 320S+ | 423 | 525LPG | R35 | 755i | 860i | e6 |
|         |                        |       |     | 528    | 635 | 760i |      |    |
|         |                        |       |     | 530    | 640 |      |      |    |
|         |                        |       |     | R20    |     |      |      |    |
| A435290 | -                      | -     | (●) | •      | •   | •    | •    | •  |
| A439905 | -                      | -     | (●) | •      | •   | •    | •    | •  |

Die Kompatibilitätsempfehlungen basieren auf der Breite des Laders, der Tragfähigkeit und einer angemessenen Schubkraft. Normalerweise sollte die Breite des Anbaugeräts in etwa jener des Laders entsprechen. Wenn zu breite Anbaugeräte verwendet werden, nehmen die tatsächliche Schubkraft (Kippkapazität der Schaufel) und die allgemeine Leistung ab. Um die Hubkapazität des Laders abzuschätzen, kann das Lastendiagramm im Betriebshandbuch des Laders konsultiert werden. Bei der Verwendung mit anderen Modellen, die mit (●) gekennzeichnet sind, kann die volle Leistung möglicherweise nicht erreicht werden. Zusätzliche Gegengewichte könnten auch erforderlich sein.

Hinsichtlich Informationen zur Kompatibilität mit einem Modell, das nicht in der obigen Tabelle angegeben ist, kontaktieren Sie bitte Ihren Avant-Händler.

## 3. Sicherheitsanweisung für die Verwendung der Schaufel

Bitte beachten, dass Sicherheit das Ergebnis mehrerer Faktoren ist. Die Kombination Lader-Anbaugerät verfügt über eine sehr hohe Leistung und unsachgemäße oder sorglose Nutzung oder Wartung kann zu schweren Körperverletzungen oder Sachschäden führen. Daher müssen sich Bediener vor der Inbetriebnahme mit der sachgemäßen Bedienung sowie mit den Benutzerhandbüchern des Laders und des Anbaugeräts vertraut machen. Das Anbaugerät nicht einsetzen, wenn man sich noch nicht vollständig mit seiner Bedienung und den damit verbundenen Risiken vertraut gemacht hat.



**Eine unsachgemäße oder sorglose Bedienung oder die Verwendung eines Anbaugeräts, das sich in schlechtem Zustand befindet, könnte zu schweren Verletzungen führen.** Machen Sie sich in einem abgesicherten Bereich mit den Bedienungselementen des Laders, dem ordnungsgemäßen Ankopplungsverfahren und dem ordnungsgemäßen Betrieb des Anbaugerätes vertraut. Insbesondere, lernen Sie , die Maschine auf sichere Art und Weise anzuhalten und abzustellen. Alle Sicherheitsvorkehrungen sorgfältig lesen.

**Lesen Sie alle Sicherheitsanweisungen sorgfältig durch, bevor Sie mit dem Anbaugerät arbeiten.**



- Bei der Montage eines Anbaugeräts auf den Lader **muss sichergestellt werden, dass die Verriegelungsbolzen der Geräteanbauplatte des Laders unten sind und dass sie das Anbaugerät am Lader verriegeln.** Nicht verriegelte Anbaugeräte dürfen niemals angehoben oder bewegt werden.
- Futterverteiler wurden für die Verwendung durch nur einen Bediener auf einmal konzipiert. Verhindern Sie, dass andere in den Gefahrenbereich des Geräts gelangen, wenn dieses verwendet wird.
- Transportieren Sie das Anbaugerät stets so niedrig wie möglich, um den Schwerpunkt niedrig zu halten, und halten Sie den Teleskophubarm während der Fahrt eingefahren.
- **Plötzliche Bewegungen können zum Umkippen des Laders führen – Bedienen Sie die Steuerung des Laders langsam und ruhig.** Seien Sie vorsichtig, wenn Sie Lasten in große Höhen heben oder von dort herunterheben. Vermeiden Sie plötzliche Geschwindigkeits- oder Richtungsänderungen, um das Gleichgewicht des Lasters aufrechtzuerhalten, vor allem wenn Sie mit schweren Lasten arbeiten. Fahren Sie langsam und vorsichtig, insbesondere auf abfallendem Gelände oder rutschigen Oberflächen.
- **Umkipppgefahr – Halten Sie Lasten während der Fahrt nahe am Boden.** Das Tragen schwerer Lasten kann den Schwerpunkt des Laders verschieben und zu dessen Umkippen führen. Transportieren Sie die Last stets so niedrig und so nahe an der Maschine wie möglich, um ein hohes Maß an Stabilität zu gewährleisten, wobei der Teleskop-Hubarm vollständig eingefahren ist, damit der Schwerpunkt unten bleibt.



- **Quetschgefahr – Halten Sie sich niemals unter dem Hubarm des Laders oder dem Anbaugerät auf und verhindern Sie, dass andere dies tun.** Die Stabilität des Laders könnte sich ändern, wenn der Fahrer den Fahrersitz verlässt, was zu einem Umkippen der Maschine führen kann. Denken Sie stets daran, dass sich der Hubarm infolge eines Stabilitätsverlustes, eines mechanischen Defekts oder wenn eine andere Person den Lader steuert, unerwartet absenken kann, was eine Quetschgefahr darstellt. Der Lader wurde nicht konzipiert, um eine angehobene Last längere Zeit zu transportieren. Senken Sie das Anbaugerät sicher auf den Boden ab, bevor Sie den Fahrersitz verlassen, und verhindern Sie, dass sich jemand unter den Hubarm oder das Anbaugerät begibt.
- **Umkipppgefahr – Senken Sie das Anbaugerät vor dem Befüllen von einem Silo auf den Boden ab.** Hinzugefügtes Material kann den Lader umkippen.
- Wenn die Schaufel entriegelt und entfernt wird, muss sichergestellt werden, dass sie vor einer versehentlichen Bewegung geschützt ist. Um ein Umkippen des Anbaugeräts zu vermeiden, muss es zunächst entleert und auf eine ebene Oberfläche abgesenkt werden. Stellen Sie sicher, dass die Schaufel während der Lagerung entsprechend gestützt ist.
- Vor dem Starten der Verteilschaufel muss sichergestellt werden, dass sich keine Fremdkörper in der Schaufel befinden, die vom Anbaugerät ausgeworfen werden oder das Gerät beschädigen könnten.
- Stellen Sie sicher, die Schaufel nicht zu weit nach oben zu kippen, um zu verhindern, dass Material aus der Schaufel herausfällt.
- Prüfen Sie regelmäßig die Schnecke. Lesen Sie die Anweisungen hinsichtlich Wartung und Service und verwenden Sie nur Originalersatzteile.
- Halten Sie das Ladergelenk aufrecht, wenn Sie mit schweren Lasten arbeiten. Bei einer Drehung des Gelenks könnte der Lader nach vorn kippen.
- Beachten Sie die höchstzulässige Last, die im Bedienerhandbuch des Laders angegeben ist. Seien Sie besonders vorsichtig, wenn die Lastsensoranzeige aktiviert ist, sofern Ihr Lader mit einem Lastsensormsystem ausgestattet ist.
- Vergewissern Sie sich, dass die Oberfläche die gesamte Last tragen kann. Beachten Sie auch die korrekte Einstellung des Reifendrucks.
- Vergewissern Sie sich, dass die Durchfahrtshöhe ausreichend ist. Das Fahren gegen ein oberes Hindernis könnte zum Umkippen des Laders führen. Halten Sie einen Sicherheitsabstand zu Stromkabeln, Lampen oder anderen elektrischen Systemen ein. Ein Fahren gegen stromführende Teile könnte zu einem Stromschlag führen.
- Vergewissern Sie sich bei Arbeiten in Innenräumen, dass eine ausreichende Belüftung vorhanden ist. Bedienen Sie den Lader nicht in engen Räumen, unabhängig vom Motor- oder Kraftstofftyp. Die Abgaskonzentration könnte gefährliche Werte erreichen.
- Verwenden Sie das Anbaugerät niemals, um Personen anzuheben oder zu transportieren oder als Hebebühne – auch nicht vorübergehend.
- Vergewissern Sie sich, nur Anbaugeräte zu verwenden, die sich in gutem Zustand befinden. Prüfen Sie das Anbaugerät regelmäßig und sorgfältig. Modifizieren Sie das Anbaugerät nicht auf eine Weise, die seine Sicherheit beeinträchtigen könnte. Es ist verboten, Löcher in das Anbaugerät zu bohren sowie Befestigungshaken oder andere Gegenstände am Anbaugerät anzuschweißen.
- Schalten Sie den Lader ab und bringen Sie das Anbaugerät in eine sichere Position, wie im sicheren Stoppverfahren dargestellt ist, bevor Sie Reinigungs-, Wartungs- oder Einstellungsarbeiten durchführen.





**WARNUNG**

- Achten Sie auf die Umgebung sowie auf andere Personen und Maschinen in unmittelbarer Nähe. Achten Sie auf die Beschaffenheit des Bodens und andere Gefahren, wie etwa Äste und Bäume, die in den Fahrerbereich reichen könnten, loses Gestein oder rutschige Oberflächen.
- Vergewissern Sie sich, nur Anbaugeräte zu verwenden, die sich in gutem Zustand befinden. Modifizieren Sie das Anbaugerät nicht auf eine Weise, die seine Sicherheit beeinträchtigen könnte.
- Verwenden Sie das Anbaugerät nur zu seinem Verwendungszweck. Eine andere Verwendung könnte ein unnötiges Sicherheitsrisiko darstellen und das Gerät könnte beschädigt werden.
- Vergewissern Sie sich, dass der Lader mit allen erforderlichen Sicherheitskomponenten ausgestattet ist und dass sich diese in gutem Betriebszustand befinden. Es müssen Sitzgurte verwendet werden. Wenn im Arbeitsbereich mit bestimmten Gefahren zu rechnen ist, muss eine entsprechende Sicherheitsausrüstung verwendet werden.
- Lesen Sie auch die Sicherheitsanweisungen und die korrekte Bedienung des Laders im Bedienerhandbuch des Laders.



**GEFAHR**

**Quetsch- oder Einzugsgefahr durch Kontakt mit sich bewegenden Teilen – Lassen Sie das Gerät niemals unbeaufsichtigt, während der Motor läuft.** Beachten Sie das sichere Stopverfahren.



**GEFAHR**

**Quetsch- und Abtrenngefahr für Gliedmaßen – Halten Sie das Anbaugerät stets an, bevor Sie sich ihm nähern.** Wenn Sie sich einem laufenden Anbaugerät nähern, birgt dies eine Quetsch- und Abtrenngefahr für Hände oder Füße durch die rotierende Förderschnecke und damit in Zusammenhang stehende Komponenten. Beachten Sie stets das sichere Stopverfahren.



**WARNUNG**

**Einzugsgefahr – Tragen Sie während des Betriebs keine lockere Kleidung.** Tragen Sie niemals lockere Kleidung, lange Schals, Schmuck oder andere Gegenstände, die sich während des Betriebs des Anbaugeräts in den sich drehenden Teilen verfangen könnten. Tragen Sie im Bedarfsfall einen Hut, um zu verhindern, dass langes Haar mit den sich drehenden Teilen in Kontakt gerät.



**WARNUNG**

**Gefahr durch ausgeworfene Gegenstände – Verwenden Sie das Anbaugerät nur für die vorgesehenen Materialien.** Eine unsachgemäße oder fahrlässige Verwendung des Geräts kann zu einer Gefahr durch ausgeworfene Gegenstände oder zu einer Einzugsgefahr führen. Verwenden Sie die Schaufel nur zum Verteilen von Materialien, die für die Fütterung von Rindern geeignet sind.



**WARNUNG**

**Quetschgefahr – Verhindern Sie, dass sich Personen unter einem angehobenen Anbaugerät oder Hubarm des Laders aufhalten.** Beachten Sie, dass sich der Hubarm des Laders auch dann absenken oder umkippen kann, wenn der Motor abgeschaltet wurde (Quetschgefahr). Der Lader wurde nicht konzipiert, um eine angehobene Last längere Zeit zu transportieren. Senken Sie das Anbaugerät stets in eine sichere Position ab, bevor Sie den Fahrersitz verlassen.



**Denken Sie daran, eine entsprechende persönliche Schutzausrüstung zu tragen:**



- Der Geräuschpegel am Fahrersitz könnte in Abhängigkeit des Ladermodells und des Betriebszyklus bei über 85 dB(A) liegen. Eine längere Lärmexposition kann zu einer Beeinträchtigung des Gehörs führen. Tragen Sie einen Gehörschutz, während Sie mit dem Lader arbeiten.



- Tragen Sie Schutzhandschuhe.



- Tragen Sie Sicherheitsschuhe, während Sie mit dem Lader arbeiten.



- Tragen Sie beim Hantieren mit Hydraulikelementen z. B. eine Schutzbrille.



- Beim Hantieren mit manchen Materialien könnte Staub aufgewirbelt werden. Tragen Sie eine Atemschutzmaske, wenn Sie mit losen Materialien hantieren.

**Halten Sie das Anbaugerät sicher an, bevor Sie sich dem Anbaugerät nähern:**



**WARNUNG**

**Halten Sie das Anbaugerät stets gemäß dem sicheren Stoppverfahren an, bevor Sie den Fahrersitz verlassen.** Das sichere Stoppverfahren vermeidet jedwede versehentliche Bewegung des Anbaugeräts. Beachten Sie, dass sich das Anbaugerät auch dann bewegen kann, wenn der Motor des Laders abgeschaltet ist. Sicheres Stoppverfahren:

- Senken Sie den Hubarm und das Anbaugerät auf den Boden ab.
- Schalten Sie den Motor des Laders ab und ziehen Sie die Feststellbremse.
- Lassen Sie den Restdruck aus dem Hydrauliksystem ab und stellen Sie alle Hydrauliksteuerhebel mehrmals in ihre Endpositionen.
- Vermeiden Sie ein Starten der Maschine, indem Sie den Zündschlüssel ziehen.

## 4. Technische Daten

Tabelle 2 – Futterverteiler – Spezifikationen

| Produktnummer                             | A435290                              | A439905     |
|---|--------------------------------------|-------------|
| Verteilerbreite:                          | 1.300 mm                             |             |
| Gesamtbreite:                             | 1650 mm                              |             |
| Höhe                                      | 960 mm                               |             |
| Volumen:                                  | 500 l                                |             |
| Gewicht:                                  | 250 kg                               | 260 kg      |
| Maximale Last:                            | 800 kg                               |             |
| Entladung:                                | Hydraulischer Förderschneckenantrieb |             |
| Kontrolle der Entladeöffnung:             | Manuell                              | Hydraulisch |
| Empfohlene Speisung des Hydraulikflusses: | 30–40 l/min, 20 MPa (200 bar)        |             |
| Maximale Eingangshydraulikenergie:        | 60 l/min, 20 MPa (200 bar)           |             |
| Geeignete Avant-Lader:                    | Siehe Tabelle 1.                     |             |

### 4.1 Sicherheitsetiketten und Hauptkomponenten des Anbaugeräts

Im Folgenden werden alle Aufkleber und Markierungen auf dem Anbaugerät aufgeführt. Sie müssen auf dem Gerät sichtbar und lesbar sein. Unleserliche oder fehlende Aufkleber müssen ersetzt werden. Neue Aufkleber erhalten Sie von Ihrem Einzelhändler oder über die Kontaktadresse auf der Umschlagseite.



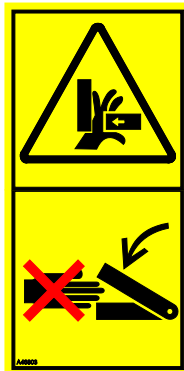
**Stellen Sie sicher, dass alle Warnaufkleber lesbar sind.** Die Warnung Aufkleber enthalten wichtige Sicherheitsinformationen und helfen, das Gefahrenrisiko der Maschine zu identifizieren und sich daran zu erinnern. Beschädigte oder fehlende Warnaufkleber sind durch neue zu ersetzen.



A46771



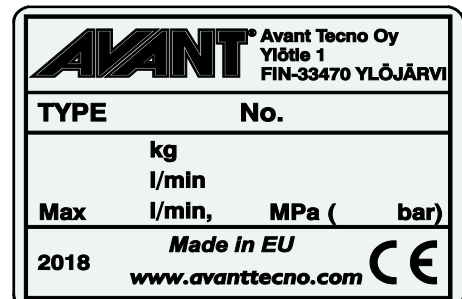
A46772



A46803



A46804

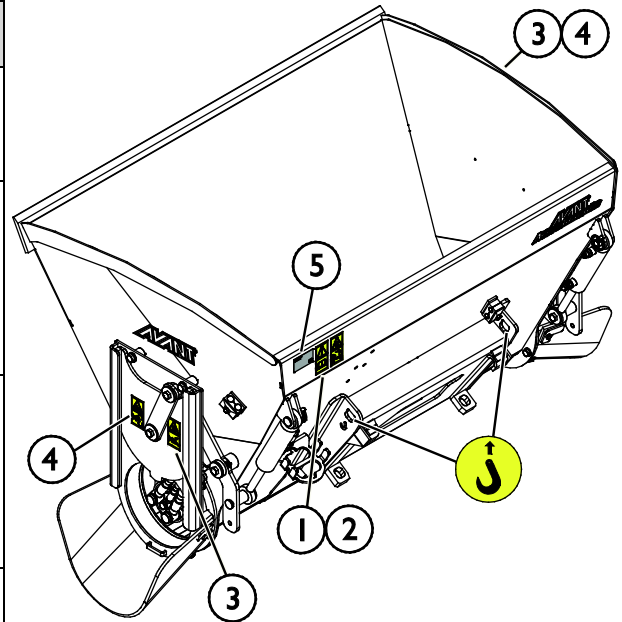


Typenschild des Anbaugerätes A432709 / A439906

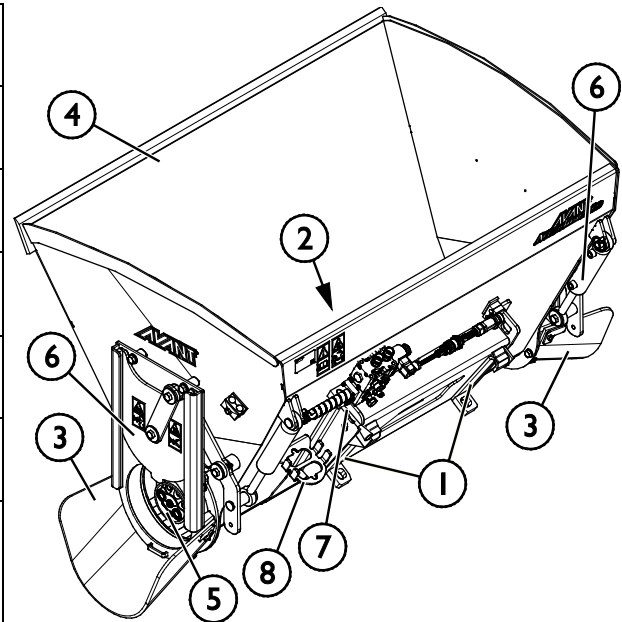
**Anbringen eines neuen Aufklebers:** Reinigen Sie die Oberfläche sorgfältig, um das ganze Fett zu beseitigen. Lassen Sie sie vollständig trocknen. Ziehen Sie die Schutzfolie des Aufklebers ab und drücken Sie ihn fest auf. Achten Sie darauf, den Klebstoff des Aufklebers nicht zu berühren.

**Tabelle 3 – Positionen von Warnhinweisen und Aufklebern**

|   | Aufkleber         | Warnhinweis   |
|---|-------------------|---|
| 1 | A46771            | Missbrauchsgefahr – Lesen Sie vor der Verwendung die Anweisungen.   |
| 2 | A46772            | Quetschgefahr – Gehen Sie niemals unter einem angehobenen Anbaugerät hindurch; halten Sie einen Sicherheitsabstand zu einem angehobenen Gerät ein.                                      |
| 3 | A46803            | Gefährdung durch Quetschen und Schneiden. Halten Sie Abstand von sich bewegenden Teilen und lassen Sie die Ausrüstung nicht laufen. Bedienen Sie das Anbaugerät nur vom Fahrersitz aus. |
| 4 | A46804            | Einzugsgefahr – Halten Sie sich von sich bewegenden Komponenten fern. Halten Sie die Maschine an, bevor Sie sich ihr nähern.  |
| 5 | A432709 / A439906 | Typenschild des Anbaugerätes  |


**Tabelle 4 – Futtermverteiler – Hauptkomponenten**

|   |  |
|---|--|
| 1 | Rahmen mit Schnellverbindungshalterung   |
| 2 | Schnecke (in der Schaufel)   |
| 3 | Entladeklappe  |
| 4 | Schaufel und schaufelartige Kante  |
| 5 | Hydraulikmotor   |
| 6 | Lukenmechanismus   |
| 7 | - Lukensteuerventil (nur mit hydraulischer Lukensteuerung)<br>- Manueller Steuerhebel (nur mit manueller Lukensteuerung) |
| 8 | Multikupplungshalterung  |



## 5. Zusammenbau des Anbaugeräts

Die Montage des Anbaugeräts am Lader geht einfach und schnell, muss aber sorgfältig ausgeführt werden. Das Anbaugerät wird an den Laderhubarm mittels Schnellkupplungsplatte am Hubarm und dem Kupplungsgegenstück am Anbaugerät montiert.

Wird das Anbaugerät nicht am Lader verriegelt, kann es sich vom Lader lösen und eine gefährliche Situation herbeiführen. Der Lader darf nicht gefahren werden und der Hubarm darf niemals angehoben werden, wenn das Anbaugerät nicht verriegelt worden ist. Um gefährliche Situationen zu vermeiden, immer folgend dargestellten Vorgehensweisen bei der Ankopplung befolgen. Bitte ebenfalls die Sicherheitsanweisungen in diesem Betriebshandbuch beachten.. Das Anbaugerät wird wie folgt am Lader montiert:



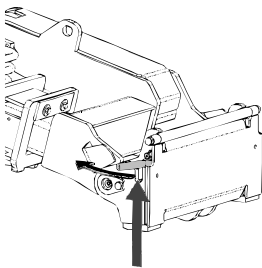
**WARNUNG**

**Quetschgefahr – Stellen Sie sicher, dass sich ein unverriegeltes Anbaugerät nicht bewegen oder umfallen kann.** Nicht in dem Bereich zwischen Anbaugerät und Lader aufhalten. Das Anbaugerät nur auf ebenem Untergrund anbauen..

Niemals ein Anbaugerät bewegen oder anheben, das nicht verriegelt worden ist.

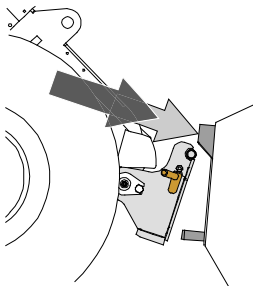
### Avant-Schnellkupplungssystem:

#### Schritt 1:



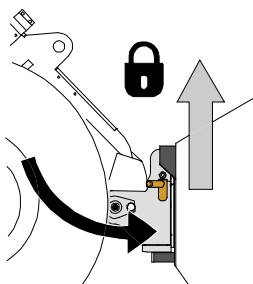
- Die Verriegelungsbolzen auf der Schnellkupplungsplatte anheben und rückwärts die Verriegelungsöffnung einfahren, sodass sie in der oberen Stellung verriegeln/einrasten.
- Wenn der Lader mit einem hydraulischen Verriegelungssystem für Anbaugeräte ausgestattet ist, zusätzliche Anweisungen über die Benutzung des Verriegelungssystems in den entsprechenden Handbüchern nachlesen.
- Stellen Sie sicher, dass die Hydraulikschläuche und der Kabelbaum bei der Montage nicht im Weg sind.

#### Schritt 2:



- Die Schnellkupplungsplatte hydraulisch in eine schräge Vorwärtsstellung bringen.
- Den Lader in das Anbaugerät fahren. Wenn ihr Lader mit einem Teleskophubarm ausgerüstet ist, können Sie diesen benutzen..
- Die oberen Verriegelungsbolzen der Schnellkupplungsplatte des Laders auf die Halterungen des Anbaugerätes so ausrichten, dass sie sich unterhalb der entsprechenden Halterungen befinden..

#### Schritt 3:



- Den Hubarm leicht anheben – den Steuerhebel für den Hubarm nach hinten ziehen, um das Anbaugerät vom Boden anzuheben.
- Den Steuerhebel für den Hubarm nach links drücken, um den unteren Teil der Schnellkupplungsplatte am Anbaugerät zu befestigen.
- Die Verriegelungsbolzen von Hand verriegeln oder die hydraulische Verriegelung schließen.
- **Prüfen Sie stets die Verriegelung der Verriegelungsbolzen.**



**WARNUNG**

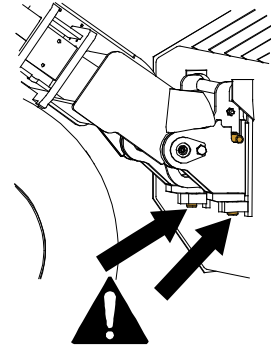
**Quetschgefahr – Vermeiden Sie, dass das Anbaugerät umkippt.** Übermäßiges Kippen oder Anheben eines Anbaugeräts erhöht das Risiko, das Anbaugerät umzukippen. Niemals die Automatikverriegelung der Verriegelungsbolzen aktivieren, wenn das Anbaugerät mehr als einen Meter über dem Boden angehoben ist. Wenn die Verriegelungsbolzen beim Drehen nicht in Normalstellung zurückkehren, den Anbaugerät nicht mehr weiter drehen oder anheben. Das Anbaugerät auf dem Boden absetzen und die Verriegelung von Hand sichern.



**WARNUNG**

**Risiko herabfallender Gegenstände – Verhindern Sie ein Hinunterfallen des Anbaugeräts.**

Ein Anbaugerät, das nicht vollständig mit dem Lader verriegelt ist, kann auf den Hubarm oder auf den Boden in Richtung des Fahrers oder während der Fahrt unter den Lader fallen, wodurch die Kontrolle über den Lader verloren geht. Niemals ein Anbaugerät bewegen oder anheben, das nicht verriegelt worden ist. Vor dem Bewegen oder Anheben des Anbaus sicherstellen, dass sich die Verriegelungsbolzen unten sind und durch die Befestigungsvorrichtungen auf beiden Seiten des Anbaus gehen.



**WARNUNG**

**Vergewissern Sie sich, dass der Lader mit dem Anbaugerät kompatibel ist.** Die Stabilität des Laders, eine mögliche Überlastung des Anbaugeräts sowie die Kompatibilität der Steuersysteme des Laders müssen ebenso geprüft werden wie die mechanische Kompatibilität mit dem Anbaugerät. Wenn Sie das Anbaugerät mit einem Lader verwenden, der nicht für die Verwendung mit dem Modell Ihres Anbaugeräts geeignet ist, besteht das Risiko eines Umkippens, Risiken von Schäden am Anbaugerät infolge einer Überlastung sowie Risiken in Zusammenhang mit unkontrollierten Bewegungen des Anbaugeräts und dessen Komponenten. Wenn Ihr Lader nicht in Tabelle 1 auf Seite 6 aufgeführt ist, konsultieren Sie bitte Ihren Avant-Händler, bevor Sie dieses Anbaugerät verwenden.

## 5.1 Anschluss und Trennung von Hydraulikschläuchen

Bei Avant-Ladern sind die Hydraulikschläuche mit dem Mehrfachsteckersystem verbunden. Wenn Sie einen Avant-Lader der Serie 300-700 mit der herkömmlichen Schnellkupplung haben und auf das Mehrfachsteckersystem umsteigen möchten, Ihren Avant-Händler oder das Kundenzentrum kontaktieren, um Anleitungen oder Installationsdienstleistungen anzufordern.



**WARNUNG**

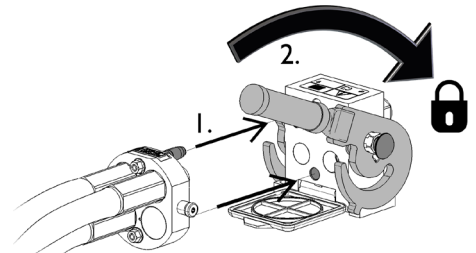
**Risiko einer Bewegung des Anbaugeräts und eines Ausstoßes von Hydrauliköl – Schließen Sie niemals Schnellkupplungen oder andere Hydraulikkomponenten an bzw. trennen Sie diese nicht, während sich der Steuerhebel der Zusatzhydraulik in der Raststellung befindet oder die Anlage unter Druck steht.** Wenn Hydraulikkupplungen bei unter Druck stehender Anlage angeschlossen oder getrennt werden, kann dies zu unbeabsichtigter Bewegung des Anbaus oder zum Ausstoß von Hochdruckflüssigkeiten und in weiterer Folge zu ernstesten Verletzungen oder Verbrennungen führen. Befolgen Sie die Anweisungen zu sicheren Stopp-Verfahren, bevor Sie Hydraulikelemente trennen.

### HINWEIS

Halten Sie alle Anschlüsse und Armaturen so sauber wie möglich; verwenden Sie die Schutzabdeckungen sowohl auf dem Anbaugerät als auch dem Lader. Durch Schmutz, Eis etc. kann die Verwendung von Armaturen und Anschlüssen deutlich schwieriger gemacht werden. Lassen Sie Schläuche niemals am Boden hängen oder schleifen; platzieren Sie die Kupplungen in die Halterung am Anbaugerät.

#### **Anschließen des Mehrfachsteckersystems:**

1. Richten Sie die Kupplungen der Multikupplung am Anbaugerät auf die entsprechenden Löcher im Multikupplungsanschluss des Laders aus. Die Multikupplung lässt sich nicht anschließen, wenn die Kupplung am Anbaugerät umgedreht ist.
2. Schließen Sie die Multikupplung an und verriegeln Sie diese, indem Sie den Hebel in Richtung des Laders drehen.

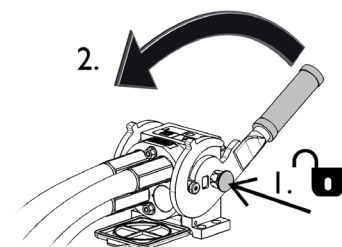


Der Hebel sollte sich leicht in die Verriegelungsposition bewegen lassen. Gleitet der Hebel nicht oder nur mit Druck in seine Position, überprüfen Sie Ausrichtung und Position der Anschlüsse und Verbinder und reinigen Sie sie ggf. Schalten Sie den Lader aus und lassen Sie den restlichen Hydraulikdruck ab.

#### **Trennen des Mehrfachsteckersystems:**

Stellen Sie vor dem Trennen des Multikupplungssystems das Anbaugerät auf eine feste und ebene Oberfläche.

1. Schalten Sie die Zusatzhydraulik des Laders aus.
2. Drehen Sie den Hebel zum Trennen des Verbinders, während Sie gleichzeitig den Entriegelungsknopf betätigen.
3. Geben Sie nach Beendigung des Vorgangs den Mehrfachstecker auf seine Halterung auf dem Anbaugerät.



**Trennen von Hydraulikschläuchen:**

Vor dem Trennen der Anschlüsse das Anbaugerät auf eine sichere Position auf einer festen und ebenen Fläche absenken. Den Steuerhebel der Zusatzhydraulik in die neutrale Position stellen.

**HINWEIS**

Beim Trennen des Anbaugerätes stets die Hydraulikkupplungen trennen, bevor die Schnellkupplungsplatte entsperrt wird, um eine Beschädigung des Schlauchs und das Verschütten von Öl zu vermeiden. Die Schutzkappen wieder auf die Anschlüsse aufsetzen, um zu vermeiden, dass Unreinheiten in das Hydrauliksystem gelangen.

**Ablassen des restlichen Hydraulikdrucks:**

Falls im Hydrauliksystem des Anbaugerätes ein Restdruck vorhanden ist, besteht oftmals die Möglichkeit, die Hydraulikkupplungen zu trennen, doch es könnte schwierig sein, diese beim nächsten Mal wieder anzuschließen. Wenn die Anschlüsse nicht verbunden werden, muss der Restdruck durch Betätigung des Steuerhebels der Zusatzhydraulik des Anbaugerätes abgelassen werden, wenn der Motor ausgeschaltet ist. Um sicherzustellen, dass sich kein Restdruck im Hydrauliksystem des Anbaugerätes befindet, den Ladermotor abstellen und den Steuerhebel der Zusatzhydraulik des Laders hin- und herbewegen, bevor die Kupplungen getrennt werden.



## 5.2 Elektrischer Anschluss

### Elektrische Funktionen des Anbaugeräts:

Der Futtermverteiler ist entweder manuell oder mit hydraulischer Seitenlukeneinstellung erhältlich. Wenn die Schaufel mit einer hydraulischen Seitenlukeneinstellung ausgestattet ist, benötigt sie für den Betrieb eine Stromversorgung vom Lader. Der Strom für die Einstellung kann mit dem optionalen Bedienschaltersatz für Anbaugeräte des Laders oder mit dem serienmäßig im Lieferumfang des Anbaugeräts enthaltenen Kabelbaum bereitgestellt werden.

### 5.2.1 Anschließen des Kabelbaums am Anbaugerät des Laders

Seit 2016 gibt es einen integrierten Stecker im Mehrfachstecker des Anbaugeräts. Im Lieferumfang des Anbaugeräts ist jedoch auch ein separater Kabelbaum verfügbar, um das Anbaugerät an Lader anzuschließen und zu verwenden, die nicht mit dem Steuerschaltersatz des Anbaugeräts ausgestattet sind.

In Abhängigkeit der Ausstattung des Laders und des Anbaugeräts gibt es drei Möglichkeiten, den Stecker anzuschließen:

**1. Wenn Ihr Lader nicht mit dem Steuerschaltersatz für Anbaugeräte ausgestattet ist:**

Verwenden Sie den separaten Kabelsatz mit einem Schalter, der im Lieferumfang des Anbaugeräts inbegriffen ist. Schließen Sie dieses Kabel an die Zwölf-Volt-Steckdose im Bereich des Fahrersitzes des Laders sowie an den Stecker des Anbaugeräts an.

1. Der Stecker wird an die Zwölf-Volt-Steckdose im Bereich des Fahrersitzes des Laders angeschlossen.

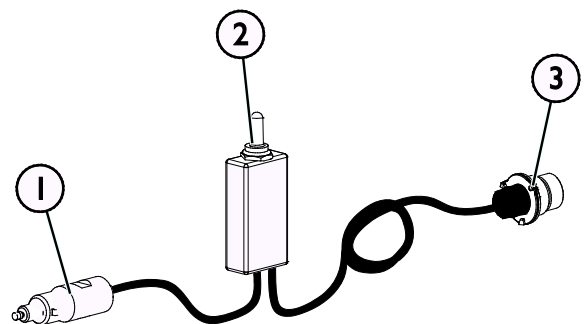
Weitere Informationen über die Steckdose des Laders finden Sie im Benutzerhandbuch des Laders.

**2. EIN-AUS-Schalter**

Wählen Sie die Position des Schalters in der Kabine so, dass er einfach zugänglich ist, aber nicht versehentlich betätigt werden kann.

**3. Schließen Sie es an den Stecker des Anbaugeräts an.**

Wenn das Anbaugerät mit einem Stecker ausgestattet ist, der in den Mehrfachstecker des Anbaugeräts integriert ist, muss das Stromkabel vom Mehrfachstecker getrennt werden.



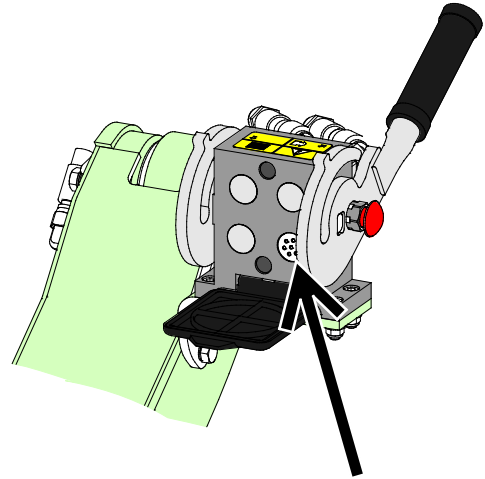
**Kabelbaum A34731**

## 2. Wenn Ihr Lader

- mit dem Bedienschaltersatz für Anbaugeräte ausgestattet ist und
- **nach** 2016 hergestellt wurde:

Wenn der Lader mit dem Steuerschaltersatz für Anbaugeräte ausgestattet ist und die Steckdose in den Mehrfachstecker integriert ist, muss der Kabelbaum des Anbaugeräts angeschlossen werden, wenn der Mehrfachstecker gekoppelt wird. Reinigen Sie beide Mehrfachstecker, bevor Sie sie anschließen.

Der separate Kabelbaum A34731 ist nicht erforderlich, wenn der Lader mit dem Steuerschaltersatz für Anbaugeräte ausgestattet ist.



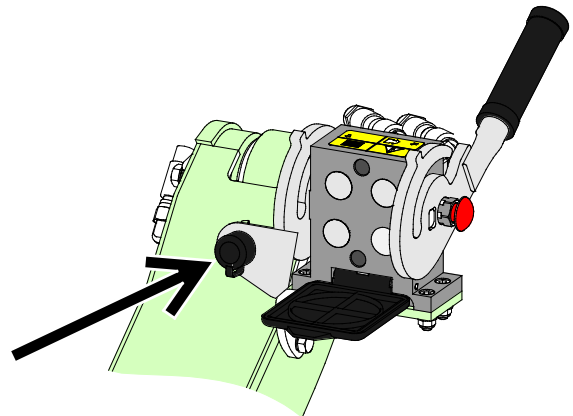
**Steuerschaltersatz für Anbaugeräte, ab 2016 hergestellte Lader**

## 3. Wenn Ihr Lader

- mit dem Bedienschaltersatz für Anbaugeräte ausgestattet ist und
- **vor** 2016 hergestellt wurde:

Wenn der Lader mit dem Steuerschaltersatz für Anbaugeräte ausgestattet ist und sich im Bereich des Mehrfachsteckers des Laders eine Steckdose befindet, muss der Stecker des Anbaugeräts an die Steckdose des Laders angeschlossen werden.

Der separate Kabelbaum A34731 ist nicht erforderlich, wenn der Lader mit dem Steuerschaltersatz für Anbaugeräte ausgestattet ist.



**Steuerschaltersatz für Anbaugeräte, vor 2016 hergestellte Lader**

### HINWEIS

Stellen Sie sicher, dass Stromkabel nicht eingeklemmt, gedrückt oder gedehnt werden, wenn sich das Gerät bewegt.

Mithilfe des Bedienschalter-Sets des Anbaugeräts, das für den Lader verfügbar ist, sind die Bedienschalter des Anbaugeräts am Ende des Steuerhebels des Hubarms einfach zugänglich.

Weitere Informationen über die Steckdose des Laders finden Sie im Benutzerhandbuch des Laders.

## 6. Verwendung der Schaufel

Üben Sie die Verwendung des Anbaugeräts und dessen Steuerung in einem offenen und sicheren Bereich. Wenn Sie mit dem verwendeten Lader nicht vertraut sind, wird empfohlen, die Verwendung ohne Anbaugeräte zu üben.



**Einzugsgefahr – Halten Sie das Anbaugerät stets an, bevor Sie den Fahrersitz verlassen.** Nähern Sie sich dem Anbaugerät nicht, wenn eine andere Person die Steuerungen des Laders bedient. Halten Sie das Anbaugerät gemäß dem sicheren Stopverfahren an, bevor Sie in die Schaufel oder die Entladeöffnung greifen. Das Anbaugerät könnte unerwartet starten, wenn eine Verriegelung entfernt wird, während das Hydrauliksystem unter Druck steht.



**Kippgefahr – Vermeiden Sie eine Überlastung.** Der Lader kann umkippen, wenn zu schwere Lasten transportiert werden oder wenn es zu abrupten Bewegungen während der Fahrt mit einer schweren Last kommt. Fahren Sie den Teleskophubarm nicht aus, wenn die Last nahe an der Tragfähigkeit des Laders liegt oder wenn sich der Hubarm des Laders in horizontaler Position befindet. Wenn Sie bemerken, dass die Hinterräder des Laders vom Boden abheben, oder wenn die Lastanzeige des Laders (sofern vorhanden) dies anzeigt:



- Senken Sie die Last sanft ab und fahren Sie den Teleskophubarm ein.
- Vermeiden Sie abrupte Veränderungen der Geschwindigkeit oder Fahrtrichtung, wenn eine Last angehoben ist.
- Verwenden Sie im Bedarfsfall zusätzliche Gegengewichte.



**Quetschgefahr – Verhindern Sie, dass sich Personen unter einem angehobenen Anbaugerät oder Hubarm des Laders aufhalten.** Beachten Sie, dass sich der Hubarm des Laders auch dann absenken oder umkippen kann, wenn der Motor abgeschaltet wurde (Quetschgefahr). Der Lader wurde nicht konzipiert, um eine angehobene Last längere Zeit zu transportieren. Senken Sie das Anbaugerät stets in eine sichere Position ab, bevor Sie den Fahrersitz verlassen.





**WARNUNG**

**Quetschgefahr – Stellen Sie sicher, dass die Feststellbremse des Laders aktiviert ist, wenn Sie in der Nähe des Anbaugeräts arbeiten.** Verwenden Sie im Bedarfsfall zusätzliche Blöcke. Senken Sie das Anbaugerät sicher auf den Boden ab, sofern dies möglich ist.



**WARNUNG**

**Sturz- und Quetschgefahr unter der Schaufel oder dem Lader – Verwenden Sie eine Schaufel niemals als Hebebühne oder zum Transportieren von Personen.** Verwenden Sie den Lader oder dessen Anbaugeräte niemals, um Personen anzuheben oder als Hebebühne – auch nicht vorübergehend. Klettern Sie niemals auf das Anbaugerät.

Senken Sie den die Schaufel stets auf den Boden ab, bevor Sie den Fahrersitz verlassen. Der Lader wurde nicht konzipiert, um angehobene Lasten über einen längeren Zeitraum zu halten.



## 6.1 Qualifikation des Bedieners

Jeder, der das Anbaugerät verwenden möchte, muss

- den Bestimmungszweck des Anbaugeräts kennen.
- wissen, wie man den Lader unter unterschiedlichen Betriebsbedingungen auf sichere Weise bedient;
- die Anweisungen in dieser Betriebsanleitung hinsichtlich der Verwendung des Anbaugeräts lesen und stets befolgen;
- dieses Handbuch und die Betriebsanleitung des Laders stets griffbereit halten;
- Vergewissern Sie sich, dass der Lader und das Anbaugerät auf sichere Weise und gemäß ihren Verwendungszwecken verwendet werden.
- Kinder von einer Bedienung der Ausrüstung abhalten;
- Lader oder Anbaugeräte niemals unter Einfluss von Alkohol, Drogen oder Medikamenten in Betrieb nehmen, welche die Urteilskraft beeinträchtigen oder Schläfrigkeit führen können, oder wenn eine medizinische Beeinträchtigung vorliegt, die Maschine ordnungsgemäß zu bedienen.
- vor der Verwendung jedwede verpflichtende Schulung absolvieren, die für Mitarbeiter erforderlich ist.

## 6.2 Prüfungen vor der Bedienung

- Fahren Sie auf unebenem Gelände vorsichtig und achten Sie auf die Auswirkungen schwerer Lasten auf der Vorderseite des Laders auf die Stabilität und Handhabung des Laders.
- Stellen Sie sicher, dass das Anbaugerät intakt ist, dass sich die sich drehenden Teile frei bewegen können und dass sich keine Schnur oder andere Fremdkörper um die sich drehenden Teile gewickelt hat.
- Stellen Sie sicher, nur Materialien zu verwenden, die für die Verwendung mit der Schaufel geeignet sind.
- Entfernen Sie etwaige Fremdkörper, die das Verteilsystem der Schaufel beschädigen könnten.
- Vergewissern Sie sich, dass unbeteiligte Personen einen Sicherheitsabstand einhalten, wenn das Gerät in Betrieb ist. Verhindern Sie, dass jemand in den Gefahrenbereich des Hubarms gelangt oder direkt vor dem Lader steht. Vergewissern Sie sich auch, dass das Zurückfahren mit dem Lader sicher ist. Niemals davon ausgehen, dass Zuschauer dort bleiben, wo sie zuletzt gesehen wurden; ganz besonders Kinder werden von in Betrieb befindlichen Maschinen angezogen.
- Allgemeinen Zustand des Anbaugerätes und des Laders überprüfen, und Prüfung auf mögliche Leckagen des Hydrauliköls. Der Anbaugerät darf nicht benutzt werden, wenn ein Defekt im Hydrauliksystem des Laders oder des Anbaugerätes vorliegt. Bezug nehmen auf 7 für Wartungshinweise
- Arbeiten Sie nur dann mit dem Anbaugerät und der Steuerung des Laders, wenn Sie auf dem Fahrersitz sitzen. Vergewissern Sie sich, dass der Lader und das Anbaugerät auf sichere Weise und gemäß ihren Verwendungszwecken verwendet werden. Nicht zulassen, dass Kinder die Maschine in Betrieb nehmen oder bedienen.
- Lader oder Anbaugeräte niemals unter Einfluss von Alkohol, Drogen oder Medikamenten in Betrieb nehmen, welche die Urteilskraft beeinträchtigen oder Schläfrigkeit führen können, oder wenn eine medizinische Beeinträchtigung vorliegt, die Maschine ordnungsgemäß zu bedienen.
- Denken Sie an die korrekten Arbeitsmethoden und vermeiden Sie ein unnötiges Verlassen des Fahrersitzes.
- Bedienen Sie das Gerät nur in gut beleuchteten Bereichen und sorgen Sie für eine ausreichende Belüftung.
- Verwenden Sie das Gerät nur, wenn alle Bolzen verriegelt und gesichert sind.
- Fahren Sie in der Nähe von Tieren vorsichtig und ruhig.

## 6.3 Betrieb des Verteilers

Der Verteiler kann wie eine normale Schaufel über eine Halde befüllt werden. Vor allem wenn Sie einen Verteiler mit einer langen Basis verwenden, muss die korrekte Arbeitsmethode angewendet werden, um die beste Leistung des Geräts zu gewährleisten. Siehe Seite 24.



**Quetsch- oder Einzugsgefahr durch Kontakt mit sich bewegenden Teilen – Lassen Sie das Gerät niemals unbeaufsichtigt, während der Motor läuft.** Beachten Sie das sichere Stoppverfahren.



Bewegungen, wie etwa ein Anhalten, Drehen oder plötzliches Absenken des Auslegers, können zu einem Stabilitätsverlust führen. Fahren Sie stets langsam und bedienen Sie die Steuerungen des Laders äußerst vorsichtig, insbesondere wenn Sie mit schweren Lasten arbeiten.

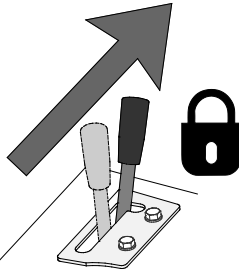
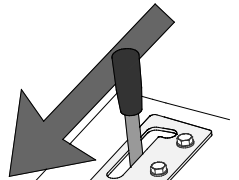
**HINWEIS**

Das Anbaugerät nur bedienen, wenn sich der Hydraulikfluss im empfohlenen Bereich befindet. Niemals die höchstzulässige Eingangshydraulikenergie überschreiten.

### 6.3.1 Verwenden des Verteilers und der hydraulischen Seitenluken

1. Öffnen Sie die Seitenklappe, bevor Sie den Verteiler starten.
  - Öffnen Sie die manuelle Luke oder betätigen Sie die hydraulische Luke wie im folgenden Kapitel beschrieben.
2. Steuern Sie die Verteilerschnecke mit dem hydraulischen Steuerhebel oder mit den elektrischen Tasten des Joysticks (sofern der Lader mit einem Multifunktions-Joystick ausgestattet ist).

Betreiben Sie den Verteiler mit moderater Motordrehzahl. Wenn der Lader mit zwei zusätzlichen Hydraulikpumpen ausgestattet ist, sollte der Verteiler in der Regel mit der Einstellung mit einer Pumpe betrieben werden. Stellen Sie die Drehgeschwindigkeit des Verteilers unter Berücksichtigung der Betriebsbedingungen, des Ladermodells und der Fahrgeschwindigkeit ein.

|   |  |
|---|--|
|   | <ul style="list-style-type: none"> <li>▪ Verteilen nach rechts</li> <li>oder</li> <li>▪ Öffnen Sie die ausgewählte hydraulische Luke.</li> <li>▪ Stoppen Sie den Verteiler, indem Sie den Steuerhebel der Zusatzhydraulik in seine neutrale Position bringen oder die elektrischen Tasten eines Multifunktions-Joysticks loslassen.</li> </ul> |
|  | <ul style="list-style-type: none"> <li>▪ Verteilen nach links</li> <li>oder</li> <li>▪ Schließen Sie die ausgewählte hydraulische Luke.</li> </ul>   |


**WARNUNG**

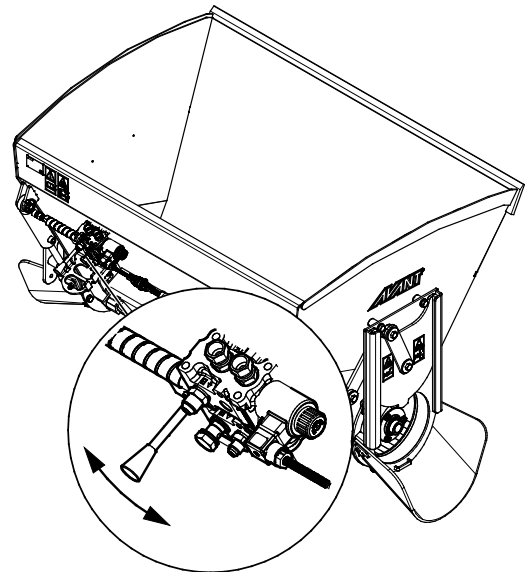
**Kippgefahr – Vermeiden Sie eine Überlastung und halten Sie schwere Lasten eng am Lader. Halten Sie Lasten während der Fahrt nahe am Boden, insbesondere bei Wendemanövern und auf unebenem Gelände.** Es ist zu beachten, dass eine schwere Last oder ein großer Abstand zwischen Last und Lader und der Schwerpunkt der Ladung Auswirkungen auf das Gleichgewicht und die Bedienung des Laders haben. Die Verwendung zusätzlicher Gegengewichte wird empfohlen, insbesondere bei Arbeiten mit kleineren Ladermodellen. Bei schweren Lasten muss der Teleskophubarm eingefahren bleiben, während der Lader bewegt wird. Legen Sie stets den Sicherheitsgurt an.

## 6.3.2 Verwenden der hydraulischen Seitenluke

Der eigentliche Betrieb der Luke wird mit dem Steuerhebel der Zusatzhydraulik gesteuert. Zunächst muss die gewünschte Luke mit dem Lukensteuerventil manuell ausgewählt werden. Dann muss die Auswahl zwischen Luken- und Schneckenfunktion getroffen werden (siehe unten).

1 Wählen Sie die gewünschte Luke wie folgt aus:

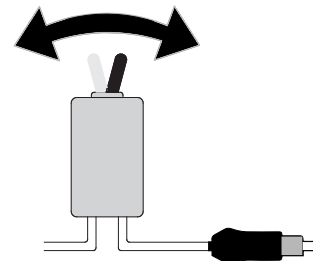
- Drehen Sie den Griff nach links, um die linke Luke auszuwählen.
- Drehen Sie den Griff nach rechts, um die rechte Luke auszuwählen.
- Lassen Sie den Griff in der mittleren Position, um beide Luken auszuwählen.



2 Im Lieferumfang des Anbaugeräts ist ein Kabelbaum mit einem Zwei-Wege-Schalter inbegriffen. Drücken Sie den Schalter in eine der beiden Richtungen, um zwischen Luken- und Schneckenfunktion zu wählen.

Siehe Seite 17, um Anweisungen hinsichtlich des Anschlusses des Kabelbaums des Anbaugeräts zu erhalten.

Wählen Sie die Position des Schalters in der Kabine so, dass er einfach zugänglich ist, aber nicht versehentlich betätigt werden kann.



3 Sofern der Lader mit dem optionalen Bedienschaltersatz für Anbaugeräte ausgestattet ist, kann dieser verwendet werden, um die Lukeneinstellung zu steuern.

Siehe Seite 17, um Anweisungen hinsichtlich des Anschlusses des Kabelbaums des Anbaugeräts zu erhalten.

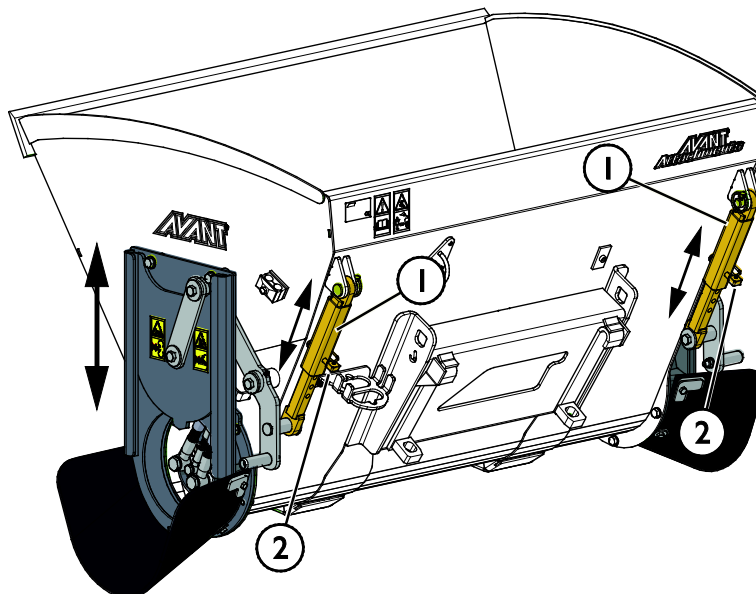
Die Auswahl zwischen der Luken- und Schneckenfunktion wird mit dem Schalter Nr. 1 gesteuert. Die Schalter Nr. 2 und 3 werden für den Futtermverteiler nicht verwendet.



4 Verwenden Sie den Steuerhebel der Zusatzhydraulik, um die Luke zu anzuheben oder abzusenken. Auf Seite 22 finden Sie weitere Anweisungen, sofern erforderlich.

### 6.3.3 Verwenden der manuellen Seitenluke

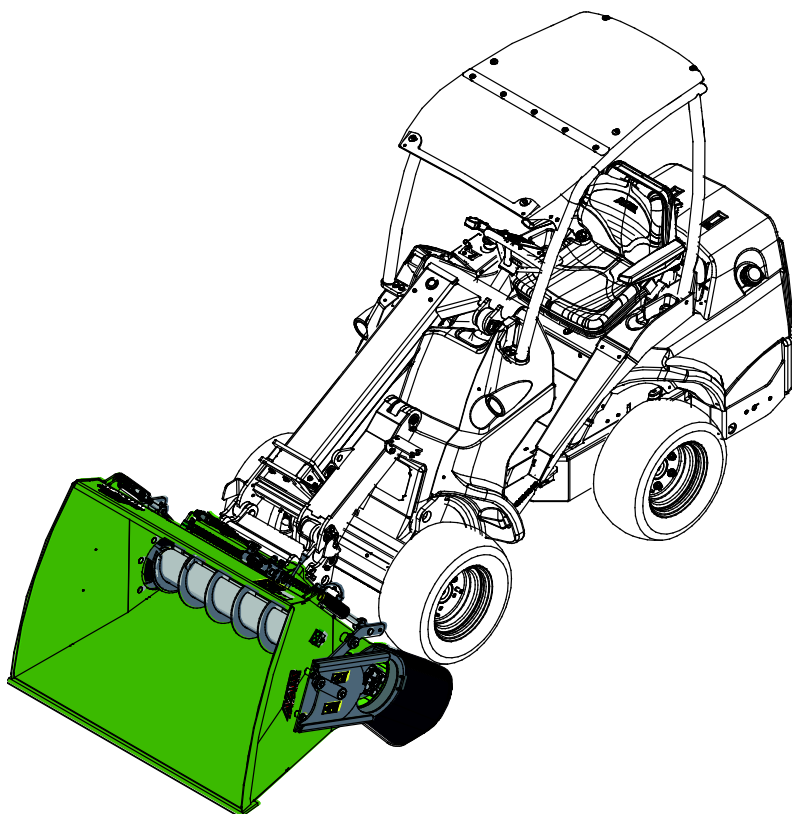
Stellen Sie die Lukenöffnung mit dem Handhebel (1) ein, wie in der nebenstehenden Abbildung dargestellt ist. Verriegeln Sie den Hebel mit dem Verriegelungsbolzen (2).



### 6.3.4 Befüllen des Verteilers

Der Verteiler kann wie eine normale Schaufel über eine Halde befüllt werden. Ein ordnungsgemäßes Arbeitsverfahren ist wichtig, wenn Schüttgut vom Lader von einem Schüttguthaufen entnommen wird. Vor allem wenn Sie einen Verteiler mit einer langen Basis verwenden, muss die korrekte Arbeitsmethode angewendet werden, um die beste Leistung des Geräts zu gewährleisten. Hohe Motorendrehzahl einsetzen genau nach Betriebsanleitung für den Lader.

Die Befüllung der großen Schaufel durch Hineindrücken in einen Haufen mit schwerem Schüttgut und dann zu versuchen die Schaufel anzuheben oder zu kippen, ist nicht mit jedem Ladertyp möglich. Die Befüllung ist am effektivsten, wenn nur die Vorderkante der Schaufel in den Haufen gestoßen wird und dann durch gleichzeitiges fahren und kippen der Schaufel das Schüttgut in die Schaufel geschnitten wird.

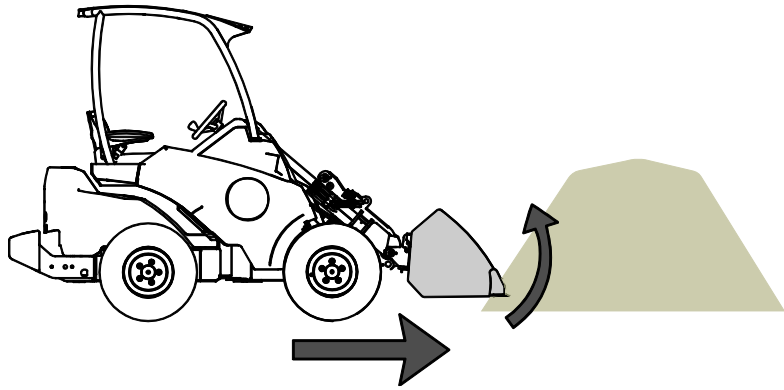


#### HINWEIS

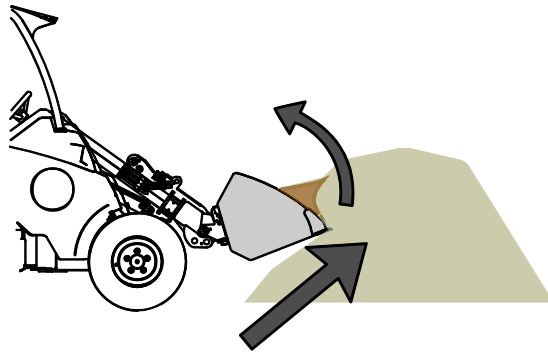
Bedienen Sie den Verteiler nicht, während die Schaufel beladen wird. Die Schaufel und das Verteilsystem könnten beschädigt werden.



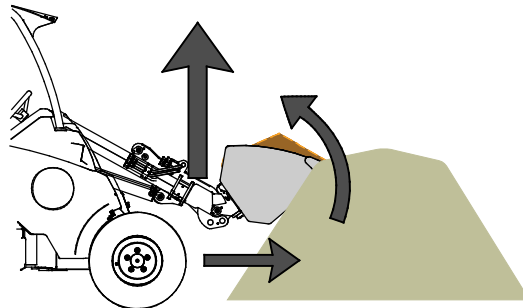
- 1
  - Langsam fahren bei mittlerer bis hoher Motorendrehzahl.
  - Sobald die Vorderkante der Schaufel im Schüttguthaufen ist, damit beginnen die Schaufel anzukippen.



- 2
  - Durch gleichzeitiges Vorwärtsfahren, Ankippen und Anheben der Schaufel die Schaufel befüllen.



- 3
  - Wenn die Schaufel nahezu voll ist, die Schaufel mit dem Laderhubarm anheben.
  - Weiterhin muss langsam vorwärts fahren.



## HINWEIS

Bedienen Sie die Förderschnecke nicht, während die Schaufel beladen wird.

### 6.3.5 Arbeiten auf unebenem Boden

Besondere Vorsicht ist geboten, wenn die Maschine auf abschüssigen Gelände oder an Hängen eingesetzt wird. Vorsichtig fahren, besonders auf abschüssigen, unebenen und rutschigen Bodenverhältnissen. Abrupte Änderung der Fahrtrichtung und der Fahrgeschwindigkeit vermeiden. Die Bedienelemente des Laders mit vorsichtigen und gleichmäßigen Bewegungen benutzen. Auf Gräben, Löcher im Boden und andere Hindernisse achten, weil das Auftreffen auf ein Hindernis zur Folge haben kann, dass der Lader umkippt.

Die maximale Kapazität kann auf abschüssigen Gelände nicht erreicht werden. Auf horizontal abschüssigem Gelände darf die Last nicht hoch angehoben werden. Die Gelenkverbindung des Laderfahrgestells muss gerade stehen, wenn schwere Lasten angehoben werden; das Schwenken der Last während des Hubvorgangs beeinflusst die Stabilität des Laders und kann dazu führen, dass er umkippt.

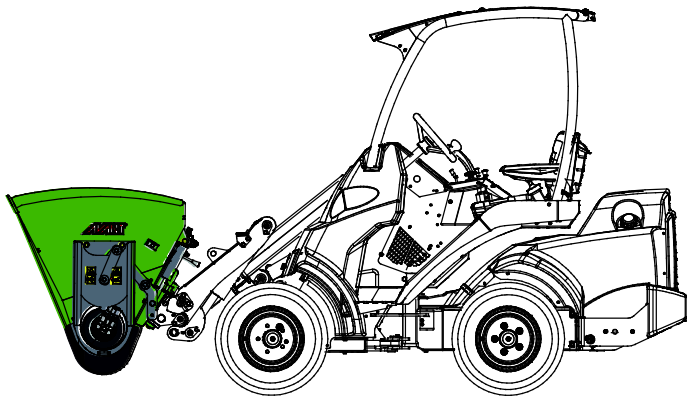
### 6.3.6 Betrieb mit einem Kippadapter

Das Anbaugerät wurde nicht für die Verwendung mit einem Kippadapter konzipiert, der zwischen dem Anbaugerät und der Schnellkupplungsplatte des Laders montiert ist. Das Anbaugerät muss direkt mit der Schnellkupplungsplatte des Laders gekoppelt werden.

## 6.4 Transportposition

Wenn Sie mit dem Lader fahren, halten Sie den Futtermverteiler in annähernd aufrechter Position und in der Nähe des Laders, wie in der nebenstehenden Abbildung dargestellt ist.

Passen Sie die Fahrgeschwindigkeit an die Betriebsbedingungen und die Oberfläche an. Fahren Sie stets langsam, während Sie die Schaufel bedienen.



**VORSICHT**

Halten Sie den Lader stabil. Transportieren Sie das Anbaugerät stets so niedrig und so dicht am Boden wie möglich. Halten Sie den Teleskop-Hubarm während des Transports eingefahren.

## 6.5 Einlagerung

Trennen und lagern Sie das Anbaugerät auf ebenem Boden. Die beste Methode, das Anbaugerät zu lagern, ist ein Ort, der vor direkter Sonneneinstrahlung, Regen und extremen Temperaturen geschützt ist.

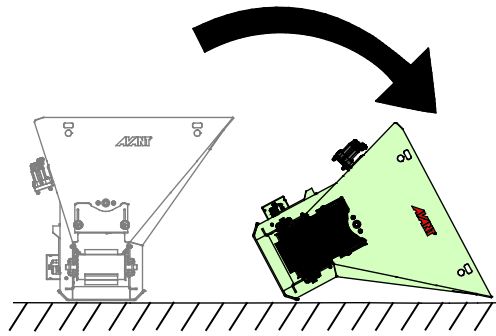
- Vermeiden Sie, dass das Anbaugerät direkt auf dem Boden aufliegt. Stellen Sie ihn z. B. auf Holzblöcke oder eine Palette.
- Setzen Sie den Mehrfachstecker wie mit einem Pfeil in der Abbildung unten dargestellt in seine Halterung. Lassen Sie den Hydraulikstecker niemals auf dem Boden liegen.
- Stellen Sie sicher, dass das Anbaugerät während der Lagerung vor Bewegungen gesichert ist.

Klettern Sie niemals auf das Anbaugerät.

Um die Stabilität der Schaufel während der Lagerung zu gewährleisten, verwenden Sie sie, wenn sie leer ist, oder entleeren Sie sie, bevor Sie sie vom Lader entfernen. Die Schaufel sollte so gelagert werden, dass ihre Längsseite auf der Bodenfläche aufliegt, wie in der untenstehenden Abbildung zu sehen ist.



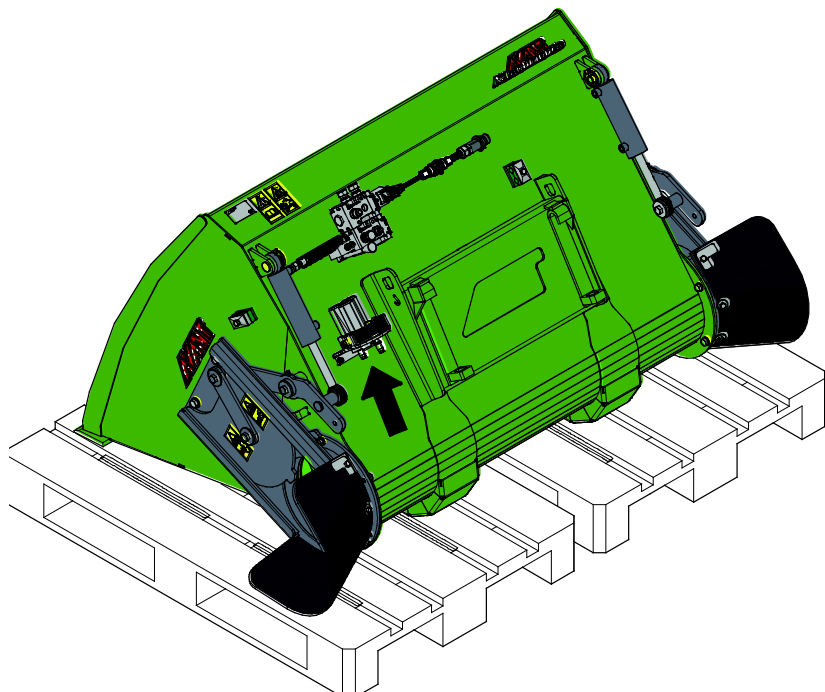
**Quetschgefahr – Ein entkoppelter Eimer bleibt nicht in aufrechter Position stehen und kippt um.** Stellen Sie die Stabilität sicher, indem Sie das Anbaugerät in einer stabilen Position fest auf den Boden abstellen, sodass seine Längsseite auf dem Boden aufliegt. Halten Sie während des Koppelns einen Sicherheitsabstand zur Schaufel ein.



**Korrekte Lagerposition:**

Um die Stabilität der Schaufel sicherzustellen, lagern Sie sie stets in der Position, die in der nebenstehenden Abbildung zu sehen ist.

Leeren Sie zumindest das meiste Material aus der Schaufel, bevor Sie diese einlagern.



## 7. Wartung und Service

Das Anbaugerät wurde konzipiert, um so wartungsfrei wie möglich zu sein. Die kontinuierlichen Wartungsarbeiten beinhalten eine regelmäßige Reinigung und Schmierung sowie die Überwachung des Zustandes des Anbaugeräts. Aufgrund der Quetschgefahr durch sich absenkende Maschinenteile müssen alle Wartungsarbeiten durchgeführt werden, wenn sich die sich bewegenden Teile vollständig abgesenkt haben und das Anbaugerät flach auf dem Boden steht.



**GEFAHR**

**Quetschgefahr – Halten Sie sich niemals unter einem angehobenen Anbaugerät auf.** Vergewissern Sie sich, dass das Anbaugerät während Wartungsarbeiten ausreichend gesichert ist. Halten Sie sich niemals unter einem angehobenen Anbaugerät auf. Der Hubarm des Laders könnte sich während Wartungsarbeiten unerwartet absenken, was zu schweren Verletzungen durch Quetschungen und Stöße führen könnte, auch wenn der Ladermotor nicht läuft. Alle Wartungs- und Servicearbeiten müssen durchgeführt werden, wenn das Anbaugerät auf eine sichere Position abgesenkt wurde.

### 7.1 Prüfung von Hydraulikkomponenten

Prüfen Sie den Zustand der Hydraulikschläuche und -komponenten, wenn der Motor abgeschaltet wurde, das System abgekühlt ist und der Druck abgelassen wurde. Bedienen Sie das Gerät nicht, wenn Sie ein Leck im Hydrauliksystem des Anbaugeräts oder des Laders entdeckt haben. Eine austretende Hydraulikflüssigkeit kann in die Haut eindringen und schwere Verletzungen verursachen. Suchen Sie umgehend einen Arzt auf, falls Hydraulikflüssigkeit in die Haut eingedrungen ist. Waschen Sie Körperteile, die mit Hydrauliköl in Kontakt geraten sind, sorgfältig mit Wasser und Seife. Hydraulikflüssigkeit ist auch umweltschädlich, weshalb Lecks vermieden werden müssen. Beseitigen Sie alle auftretenden Leckagen, sobald Sie sie bemerken. Ein kleines Leck kann sich schnell vergrößern. Betreiben Sie das Anbaugerät nur mit jenem Hydrauliköl, das für die Verwendung in Avant-Ladern geeignet ist.



**GEFAHR**

**Gefahr durch unter hohem Druck stehende Flüssigkeiten, die in die Haut eindringen können – Lassen Sie vor Wartungsarbeiten den restlichen Druck ab.** Hantieren Sie niemals mit Hydraulikkomponenten, wenn das Hydrauliksystem unter Druck steht, da ein Anschlussstück brechen oder lose werden und das freigesetzte Öl schwere Verletzungen verursachen könnte. Bedienen Sie das Gerät nicht, wenn Sie einen Defekt im Hydrauliksystem entdeckt haben.



Führen Sie an den Schläuchen eine Sichtprüfung auf Risse oder Abrasionen durch. Wenn Anzeichen eines Lecks vorhanden sind, halten Sie zur Prüfung einer Komponente ein Stück Pappe an jenen Bereich, in dem Sie ein Leck vermuten. Verwenden Sie nicht Ihre Hände, um nach Lecks zu suchen. Prüfen Sie die Abnutzung der Schläuche und verwenden Sie sie nicht mehr, wenn die Ummantelung eines Schlauchs verschlissen ist. Prüfen Sie den Verlauf der Schläuche. Stellen Sie die Schlauchklemmen ein, um eine Abrasion der Schläuche zu vermeiden. Die Schläuche weisen eine eingeschränkte Lebensdauer auf. In Abhängigkeit der Betriebsbedingungen müssen alle Schläuche nach spätestens drei bis fünf Jahren Verwendung sorgfältig geprüft und im Bedarfsfall durch neue ersetzt werden.

Wird ein Defekt vorgefunden, muss der Hydraulikschlauch oder die Komponente ausgetauscht werden und das Gerät darf nicht mehr verwendet werden, bis es repariert ist. Ersatzteile sind bei Ihrem nächsten AVANT-Händler oder bei einer autorisierten Servicestelle erhältlich. Überlassen Sie die Reparaturarbeiten professionellen Servicetechnikern, wenn Sie nicht über ausreichende Kenntnisse und Erfahrung hinsichtlich des Aufbaus von Hydraulikkomponenten und deren Reparatur verfügen.

## 7.2 Reinigung des Anbaugeräts

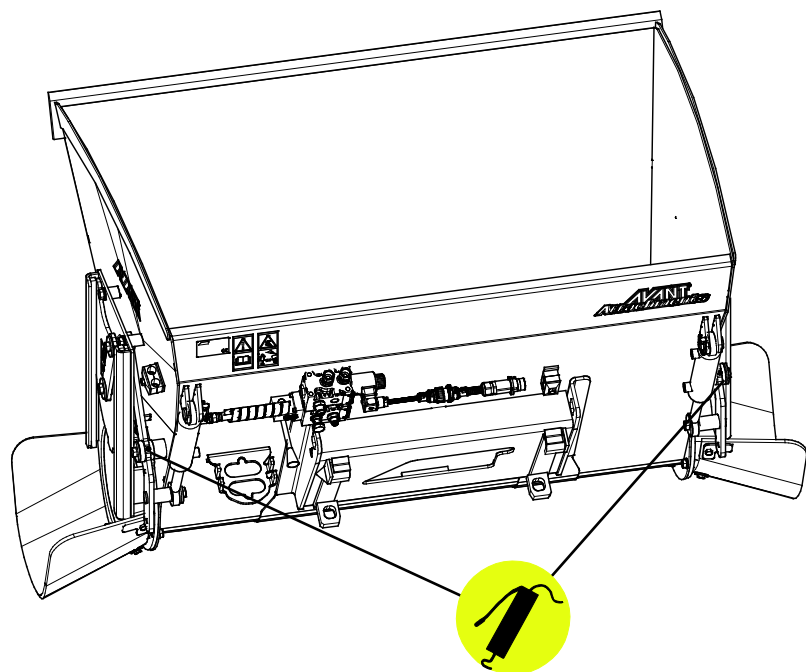
Reinigen Sie das Anbaugerät regelmäßig, um eine Schmutzansammlung zu vermeiden, die nur schwer entfernt werden kann. Zur Reinigung können ein Hochdruckreiniger und ein mildes Reinigungsmittel verwendet werden. Verwenden Sie keine starken Lösungsmittel und sprühen Sie nicht direkt auf die Hydraulikkomponenten oder auf die Aufkleber auf dem Anbaugerät.

## 7.3 Schmierung

Es gibt insgesamt zwei Schmierstellen an den Lagern des Lukeneinstellmechanismus an der Maschine.

Das angemessene Schmierintervall hängt von der Nutzung und den Betriebsbedingungen ab, Schmiermittel sollte jedoch mindestens alle zehn Betriebsstunden hinzugefügt werden. Es muss eine ausreichende Schmierung sichergestellt werden und wenn die Lager verschmutzt sind, muss Schmiermittel hinzugefügt werden. Durch das hinzugefügte Schmiermittel wird Schmutz ausgestoßen.

Reinigen Sie das Ende des Nippels, bevor Sie Schmierarbeiten durchführen, und tragen Sie nur eine geringe Menge Fett auf einmal auf. Alle Schmiernippel sind herkömmliche M6-Nippel. Tauschen Sie beschädigte Nippel aus.



## 8. Garantiebestimmungen

---

Avant Tecno Oy gewährt eine Garantie von einem Jahr (zwölf Monate) ab dem Kaufdatum des von ihm hergestellten Anbaugeräts.

### **Die Garantie deckt folgende Reparaturkosten:**

- Die Arbeitskosten sind gedeckt, wenn die Reparatur nicht im Werk durchgeführt wird.
- Im Werk werden defekte Komponenten oder Verbrauchsmaterialien ausgetauscht.

Das Werk kann in besonderen Fällen, die im Voraus vereinbart wurden, den Preis der vom Kunden gekauften Komponenten rückerstatten.

### **Die Garantie deckt nicht:**

- Normale Wartungsarbeiten oder dafür erforderliche Teile und Verbrauchsmaterialien
- Schäden durch unsachgemäße Betriebsbedingungen oder Anwendungen, Nachlässigkeit, strukturelle Änderungen, die ohne Zustimmung von Avant Tecno Oy durchgeführt wurden, die Verwendung von Nicht-Originalersatzteilen oder eine ausbleibende Wartung
- Folgen eines Defekts, wie etwa eine Arbeitsunterbrechung oder andere mögliche zusätzliche Schäden
- Reise und/oder Versandkosten in Zusammenhang mit der Reparatur

|    |                                  |                                   |
|----|----------------------------------|-----------------------------------|
| FI | EY-vaatimustenmukaisuusvakuutus  | Alkuperäinen kieliversio          |
| SE | EG-försäkran om överensstämmelse | Originalversion                   |
| EN | EC Declaration of Conformity     | Original language                 |
| DE | EG-Konformitätserklärung         | Übersetzung des Originaldokuments |



Valmistaja / Tillverkare / Manufacturer / Hersteller  
Osoite / Adress / Address / Adresse

AVANT TECNO OY  
Ylötie 1  
33470 YLÖJÄRVI,  
FINLAND

Vakuutamme täten, että alla mainitut tuotteet täyttävät konedirektiivin turvallisuus- ja terveysvaatimukset (direktiivi 2006/42/EY muutoksineen). Seuraavia yhdenmukaistettuja standardeja on sovellettu /

Vi försäkrar härmed att nedan beskrivna produkter överensstämmer med hälso- och säkerhetskrav i EG-maskindirektiv (EG-direktiv 2006/42/EG som ändrat). Följande harmoniserade standarder har tillämpats /

We hereby declare that the products listed below are in conformity with the provisions of the Machinery Directive (directive 2006/42/EC as amended). The following harmonized standards have been applied:

Wir erklären hiermit, dass die im Folgenden aufgelisteten Produkte den Bestimmungen der Maschinenrichtlinie (Richtlinie 2006/42/EG in der jeweils gültigen Fassung) entsprechen. Es wurden folgende harmonisierten Normen angewendet:

SFS-EN ISO 12100, SFS-EN ISO 4413

Mallit / Modeller / Models / Modelle

| Avant   |         |
|---|---------|
| Hydraulitoiminen kauha; Avant-kuormaajan työlaite |         |
| Hydraulisk skopa; arbetsredskap för Avant lastare | A435290 |
| Hydraulic bucket; attachment for Avant loaders    | A439905 |
| Futtermverteiler; Anbaugerät für Avant-Lader      |         |



20.1.2020 Ylöjärvi, Finland

Risto Käkelä,  
Toimitusjohtaja / Verkställande direktör /  
Managing Director / Geschäftsführer



**AVANT<sup>®</sup>**